

電器修護丙級技術士技能檢定術科測驗參考資料

試題編號：010—890301—3

修訂日期：103年1月26日

電器修護丙級技術士技能檢定術科應檢人員參考資料

(第二部份)

目 錄

壹、電器修護丙級技術士技能檢定術科試題應檢人員注意事項.....	1
貳、電器修護丙級技術士技能檢定術科試題應檢人員自備工具表.....	2
參、電器修護丙級技術士技能檢定術科試題.....	3
一、丙級第一站術科試題.....	4
二、丙級第二站術科試題.....	17
三、丙級第三站術科試題.....	23
肆、電器修護丙級技術士技能檢定術科試題評審表.....	33
一、總評審表.....	34
二、第一站評審表.....	35
三、第二站評審表.....	36
四、第三站評審表.....	37
五、電器修護丙級技能檢定術科檢定答案卷.....	38
伍、電器修護丙級技能檢定術科檢定答案卷填寫範例.....	39
陸、電器修護職類丙級技術士技能檢定術科測試時間配當表.....	42

## 壹、電器修護丙級技術士技能檢定術科試題應檢人員注意事項

- 一、應檢人員除檢定規定工具外，其餘物品一律不得攜入檢定場，否則以違規論。
- 二、檢定時另行公佈試題。
- 三、應檢人員於檢定時，須詳閱檢定說明、試題與有關圖說等資料。
- 四、應檢人員之服裝、儀容應力求整潔，遵守檢定場各項規定。(列入評審之項目)
- 五、應檢人員於檢定時，因不正常之操作而嚴重破壞設備者，應負責賠償。

貳、電器修護丙級技術士技能檢定應檢人員自備工具表

項次	名稱	規格	單位	數量	備註
1	電工鉗	200mm(8") (附絕緣套管)	支	1	
2	尖嘴鉗	150mm(6") (附絕緣套管)	支	1	
3	斜口鉗	150mm(6") (附絕緣套管)	支	1	
4	一字起子	4"(附絕緣套管)	支	1	
5	十字起子	4"(附絕緣套管)	支	1	
6	三用電錶		只	1	
7	夾式電流錶	600V 6A~150A	只	1	
8	電銲槍(或電烙鐵)	AC110V, 30W~80W	支	1	
9	活動扳手	6"或8"	支	1	

註：檢定場地不供上述工具，未帶者不准應檢。

參、電器修護丙級技術士技能檢定術科試題

目 錄

一、丙級第一站術科試題.....	6
二、丙級第二站術科試題.....	19
三、丙級第三站術科試題.....	25



一、丙級第一站術科試題

目 錄

- (一) 檢定說明
- (二) 檢定試題
- (三) 裝配檢定所提供之零件
- (四) 檢定參考圖
- (五) 檢定設備工具材料表



(一) 檢定說明

- 1.本試題有三小站共計有 21 小題，檢定設備及項目為照明類與電熱類電器的  
裝配、調整及故障排除。
2. 檢定時間：50 分鐘。
- 3.試題檢定內容分別為：
  - (1)裝配或配線(010-890301-01~08)擇一檢定；
  - (2)照明類電器之故障檢修(010-890301-09~13)擇一檢定；  
**說明：先抽「裝配或配線」、再抽「故障檢修」之電器項目，且檢定之  
電器項目應不同。**
  - (3)電熱類電器之故障檢修(010-890301-14~21)擇一檢定。
4. 檢定範圍係由電源到器具間的線路、構造及控制，配線時力求整齊、美觀，  
檢修後功能必須符合規定。
5. 應檢時，自行選擇適當零件更換；若沒有適當零件可更換時，務必向評審  
人員報備。
6. 如需通電檢修必須向評審人員報備，但燒斷保險絲或損壞設備者為不及格。
7. 檢定時，發生工作安全事故，視為不及格。
8. 檢定完畢後，應清理現場，同時將使用之工具及儀器整理並歸還原處。
9. 檢定時，應遵守試場各項規定，並服從評審人員之指導。

(二) 檢定試題

1. 裝配及配線(擇一檢定)

編號	檢定項目	檢定內容
010-890301-01	日光燈之裝配	依所提供之零件完成裝配，使功能正常。
010-890301-02	白熱檯燈之裝配	依所提供之零件完成裝配，使功能正常。
010-890301-03	水銀燈電路之配線	依所提供之組件完成配線，使功能正常。
010-890301-04	日光檯燈之裝配	依所提供之零件完成裝配，使功能正常。
010-890301-05	緊急照明燈之裝配	依所提供之組件完成組合及配線，使功能正常。
010-890301-06	吹風機之裝配	依所提供之零件完成裝配，使功能正常。
010-890301-07	電鍋之裝配	依所提供之組件完成組合、配線及調整，使功能正常。
010-890301-08	電熨斗之裝配	依所提供之零件完成裝配，使功能正常。



## 2. 照明類電器檢修

編號	檢定項目	故障徵狀 (擇一檢定)	故障原因 (擇一檢定)
010-890301-09	日光燈之故障檢修	不亮	<ul style="list-style-type: none"> <li>①管座不良。</li> <li>②安定器不良或斷線。</li> <li>③啟動器不良或規格不符。</li> <li>④燈管不良或燈絲斷。</li> <li>⑤配線脫落。</li> <li>⑥配線錯誤。</li> <li>⑦插頭不良或電源線斷線。</li> </ul>
010-890301-10	白熱檯燈之故障檢修	(1)不亮	<ul style="list-style-type: none"> <li>①燈泡之燈絲斷。</li> <li>②燈座接觸不良。</li> <li>③配線脫落。</li> <li>④切換開關不良。</li> <li>⑤電源線斷線。</li> </ul>
		(2)無法調光	<ul style="list-style-type: none"> <li>①切換開關不良。</li> <li>②配線脫落或錯接。</li> <li>③整流二極體不良。</li> </ul>
010-890301-11	水銀燈之故障檢修	不亮	<ul style="list-style-type: none"> <li>①電源線斷線</li> <li>②燈座不良。</li> <li>③配線脫落。</li> <li>④接線錯誤。</li> <li>⑤安定器不良或斷線。</li> <li>⑥水銀燈泡不良。</li> </ul>
010-890301-12	日光檯燈之故障檢修	不亮	<ul style="list-style-type: none"> <li>①電源線斷線。</li> <li>②按鈕開關不良。</li> <li>③管座接觸不良。</li> <li>④安定器不良或斷線。</li> <li>⑤配線脫落。</li> <li>⑥燈管不良。</li> </ul>
010-890301-13	緊急照明燈之故障檢修	(1)停電時不亮	<ul style="list-style-type: none"> <li>①繼電器之接點接觸不良。</li> <li>②開關不良。</li> <li>③配線脫落。</li> <li>④燈泡不良。</li> <li>⑤蓄電池電壓不夠或沒電。</li> </ul>
		(2)不能充電	<ul style="list-style-type: none"> <li>①變壓器不良或斷線。</li> <li>②繼電器不良。</li> <li>③配線脫落或錯接。</li> <li>④整流二極體損壞。</li> <li>⑤蓄電池不良。</li> </ul>

### 3. 電熱類電器檢修

編號	檢定項目	故障徵狀 (擇一檢定)	故障原因 (擇一檢定)
010-890301-14	電鍋之故障檢修	(1)不熱	①電源線斷線。 ②開關不良。 ③配線脫落。 ④電熱線斷路。
		(2)無法保溫	①保溫開關不良。 ②配線脫落或錯接。 ③保溫電熱線斷路。
		(3)指示燈指示異常	①指示燈不良。 ②色碼電阻不良。 ③斷線。 ④接線錯誤。
		(4)漏電	①開關之絕緣不良。 ②內部配線碰觸外殼。 ③發熱體與外殼碰觸。
010-890301-15	電爐之故障檢修	(1)不能調溫	①開關不良。 ②配線脫落。 ③接線錯誤。 ④部分電熱線斷路。
		(2)漏電	①開關之絕緣不良。 ②內部配線碰觸外殼。 ③發熱體與外殼碰觸。
010-890301-16	電熨斗之故障檢修	(1)不熱	①電源線斷線。 ②開關不良。 ③配線脫落。 ④電熱線斷路。
		(2)指示燈指示異常	①指示燈不良。 ②配線脫落。 ③接線錯誤。
		(3)漏電	①開關之絕緣不良。 ②內部配線碰觸外殼。 ③發熱體與外殼碰觸。
010-890301-17	電暖器之故障檢修	(1)不熱	①電源線斷線。 ②開關不良。 ③配線脫落。 ④電熱線斷路。
		(2)部分不熱	①開關不良。 ②配線脫落或錯接。 ③部分發熱體斷路。

編號	檢定項目	故障徵狀 (擇一檢定)	故障原因 (擇一檢定)
010-890301-18	咖啡壺之故障檢修	不熱	①電源線斷線。 ②開關不良。 ③配線脫落。 ④電熱線斷路。
010-890301-19	烤麵包機之故障檢修	不熱	①電源線斷線。 ②配線脫落或錯接。 ③開關之接點接觸不良。 ④電熱線斷路。
010-890301-20	吹風機之故障檢修	(1)無熱風	①切換開關不良。 ②配線脫落。 ③電熱線斷路。
		(2)完全不動作	①電源線斷路。 ②開關不良。 ③配線脫落或錯接。
010-890301-21	電烤箱之故障檢修	(1)不熱	①電源線斷路。 ②開關不良。 ③配線脫落。 ④發熱體斷路。
		(2)漏電	①配線脫落與外殼碰觸。 ②開關之絕緣不良。 ③發熱體與外殼碰觸。

附註：檢定時不提供電路圖。

## (三) 裝配檢定所提供之零件(每人份)

項 目	所 提 供 之 零 件				備 註
	名 稱	規 格	單 位	數 量	
1.日光燈	(1)燈具、安定器(安定器已固定,單管用)	110V, 40W, 簡單型	組	1	好、壞各 1 只  4P 好、壞各 1 只
	(2)日光燈管	110V, 40W	只	2	
	(3)管座	配合燈具用	只	2	
	(4)啟動器	1P, 2P 各 1 只, 4P2 只	只	4	
	(5)啟動器座	配合燈具用, 並附螺絲	只	1	
	(6)電源線	10A 以上(附插頭)	條	1	
	(7)電線	0.75mm <sup>2</sup>	公尺	3	
2.白熱檯燈	(1)燈具(附燈頭)	110V, 60W 用	組	1	好、壞各 1 只  好 1 只、壞 2 只
	(2)燈泡	110V, 60W	只	2	
	(3)切換開關	三段式	只	1	
	(4)整流二極體	300V, 1A	只	3	
	(5)電源線	10A 以上(附插頭)	條	1	
	(6)電線	0.75mm <sup>2</sup>	公尺	2	
3.水銀燈	(1)安定器	110V/220V, 100W	只	1	好、壞各 1 只
	(2)水銀燈泡	110V/220V, 100W	只	2	
	(3)水銀燈座	配合水銀燈泡用	只	1	
	(4)自動點滅器	110V/220V	只	1	
	(5)三夾板	40cm×30cm×1.5cm 長 寬 厚	塊	1	
	(6)端子台	15A, 12P	只	2	

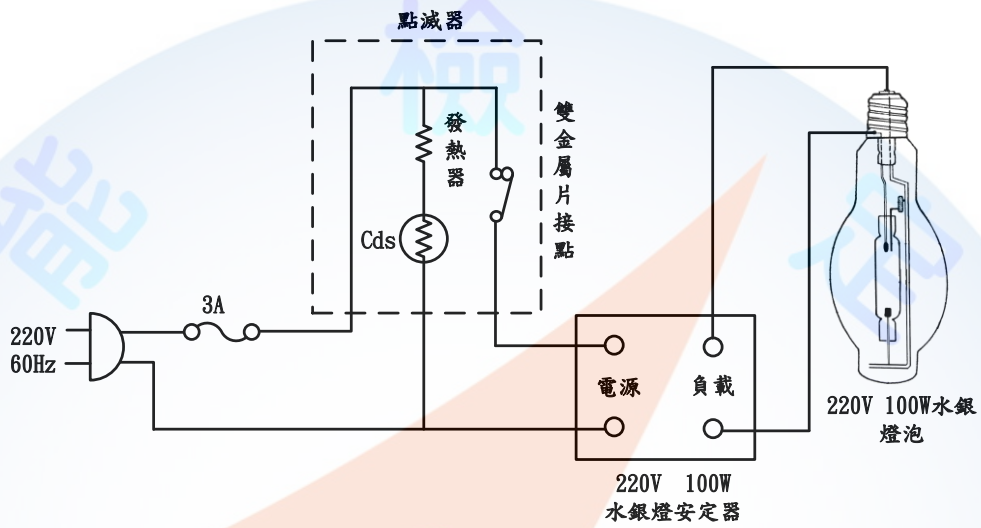
項 目	所 提 供 之 零 件				備 註
	名 稱	規 格	單 位	數 量	
	(7)保險絲座	配合玻璃管式保險絲用	只	1	
	(8)保險絲	3A，玻璃管式	只	1	
	(9)木螺絲	3/4"	支	4	
	(10)電源線	10A 以上(附插頭)	條	1	
	(11)電線	0.75mm <sup>2</sup>	公尺	2	
4.日光檯燈	(1)燈具(含管座)	110V，10W，日光檯燈	組	1	
	(2)按鈕開關	ON，OFF 配合燈具用	只	2	
	(3)日光燈管	110V，10W	支	2	好、壞各 1 支
	(4)安定器	110V，10W 附螺絲	只	2	好、壞各 1 只
	(5)電源線	10A 以上(附插頭)	條	1	
	(6)電線	0.75mm <sup>2</sup>	公尺	2	
	(1)外箱(含燈座、燈罩及 充電指示、指示燈)	AC 110V DC 6V 繼電器型	具	1	
	(2)蓄電池	DC 6V	只	1	
	(3)燈泡	DC 6V	只	2	
	(4)保險絲及座	玻璃管式，2A	組	1	
5.緊急照明 燈	(5)整流二極體	300V，1A	只	5	好的 3 只，壞 2 只
	(6)繼電器	配合緊急照明燈用	只	1	
	(7)開關	三段式	只	2	
	(8)變壓器	AC110V/6V	個	1	
	(9)電源線	10A 以上(附插頭)	條	1	
	(10)電線	0.75mm <sup>2</sup>	公尺	2	

項 目	所 提 供 之 零 件				備 註
	名 稱	規 格	單 位	數 量	
6.電鍋	電鍋 6 人份或 10 人份	110V , 600W 或 1000W	台	1	將電鍋發熱體、壓板、溫度自動開關等及其配線拆解，以便檢定之裝配。
7.電熨斗	自動式電熨斗	110V , 750W	支	1	將電熨斗之手柄、護蓋、調溫旋鈕、溫度自動控制開關、壓板、發熱體、燙板及指示燈等拆解，以便檢定之裝配。
8.吹風機	吹風機	110V , 700W	支	1	將吹風機之手柄、開關、馬達、葉片及發熱元件等拆解，以便檢定之裝配。

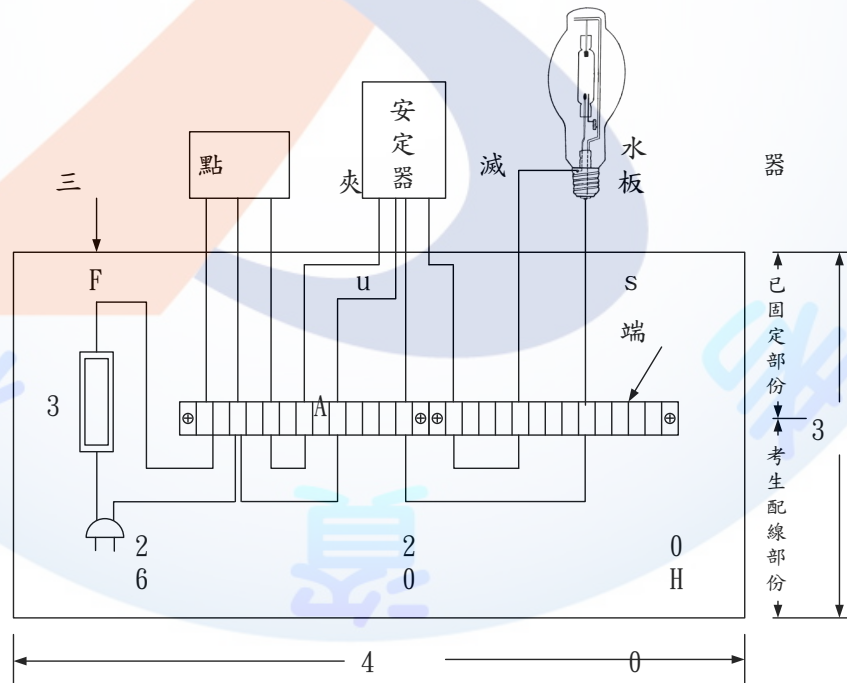
(四) 檢定參考圖

1. 水銀燈及自動點滅器之接線參考圖

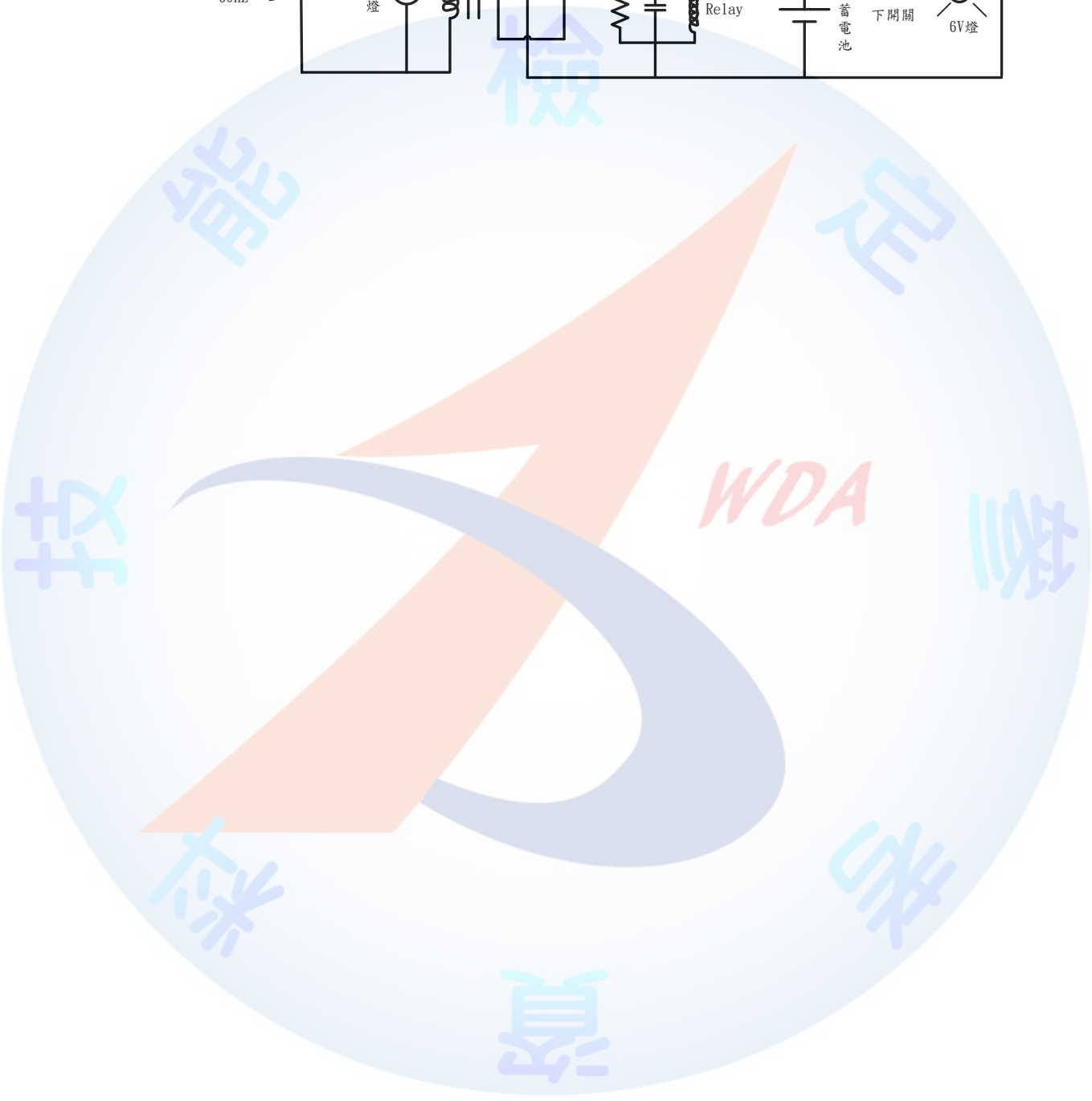
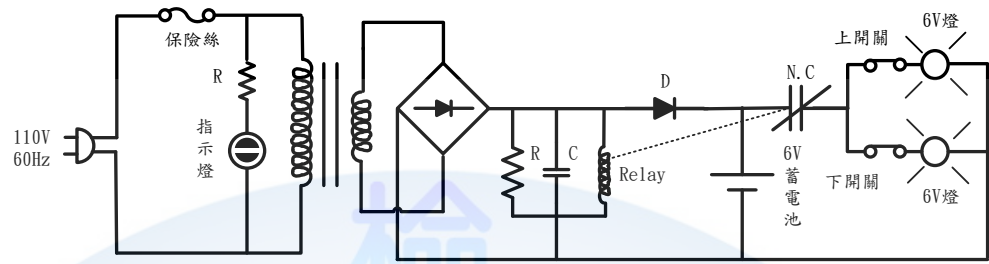
(1) 接線圖



(2) 檢定時之配置接線圖



2. 緊急自動照明燈電路參考圖





(五) 檢定設備工具材料表(每人份)

項目	類 別	規 格	單 位	數 量	備 註
1. 器具 設備	(1)日光燈	AC110V，40W	套	1	
	(2)白熱檯燈	AC110V，60W	台	1	
	(3)日光檯燈	AC110V，10W	台	1	
	(4)水銀燈	AC220V，100W	套	1	
	(5)緊急照明燈	AC110V，DC6V	部	1	
	(6)電鍋	AC110V，600W	個	1	
	(7)電熨斗	AC110V，750W	支	1	
	(8)電爐	AC110V，1200W	台	1	
	(9)電暖器	AC110V，600W	台	1	
	(10)吹風機	AC110V，700W	支	1	
	(11)咖啡壺	AC110V，350W	台	1	
	(12)電烤箱	AC110V，1200W	台	1	
	(13)烤麵包機	AC110V，600W	台	1	
	(14)電源	單相 110V，220V	式	各 1	
2. 工具 及儀 表	(1)高阻計	DC500V，100MΩ	只	1	

項目	類	別	規	格	單	位	數	量	備	註
3. 材 料	(1)	日光燈管	110V	40W	只		2		好、壞各 1 只	
	(2)	啟動器	1P 及 2P	各一只	只		2			
	(3)	啟動器	4P		只		2		好、壞各 1 只	
	(4)	燈泡	110V	60W	只		2		好、壞各 1 只	
	(5)	切換開關	三段式		只		1			
	(6)	整流二極體	300V	1A	只		7		好 4 只，壞 3 只	
	(7)	水銀燈泡	220V	100W	只		2		好、壞各 1 只	
	(8)	自動點滅器	220V		只		1			
	(9)	日光燈管	110V	10W	只		2		好、壞各 1 只	
	(10)	安定器	110V	10W 及 40W 用	只		各 2		好、壞各 2 只	
	(11)	銲錫	60%	1.0mm $\phi$	公尺		1			
	(12)	電線	1.25mm <sup>2</sup>		公尺		2			
	(13)	電線	0.75mm <sup>2</sup>		公尺		2			
	(14)	膠布	電工用		卷		1			
	(15)	線狀保險絲	5A	10A	公尺		0.1			
	(16)	管狀保險絲	1A	5A	10A	只		各 1		
	(17)	其他耗損材料						若干		

## 二、丙級第二站術科檢定試題

### 目 錄

- (一)檢定說明
- (二)檢定試題
- (三)檢定參考圖
- (四)檢定設備工具材料表



(一) 檢定說明

1. 本試題有二小站共計有 5 小題，檢定設備及項目為電動類電器之故障排除。
2. 測驗時間：50 分鐘。
3. 試題檢定內容為：
  - (1) 洗衣機之故障排除(010-890302-01)為必考題；
  - (2) 其他電動類電器之故障檢修(010-890302-02~05)擇一檢定。
4. 檢定範圍係由電源到器具間的線路、構造及控制，配線時力求整齊、美觀，檢修後功能必須符合規定。
5. 應檢時，自行選擇適當零件更換；若沒有適當零件可更換時，務必向評審人員報備。
6. 如需通電檢修必須向評審人員報備，但燒斷保險絲或損壞設備者為不及格。
7. 檢定時，發生工作安全事故，視為不及格。
8. 檢定完畢後，應清理現場，同時將使用之工具及儀器整理並歸還原處。
9. 檢定時，應遵守試場各項規定，並服從評審人員之指導。

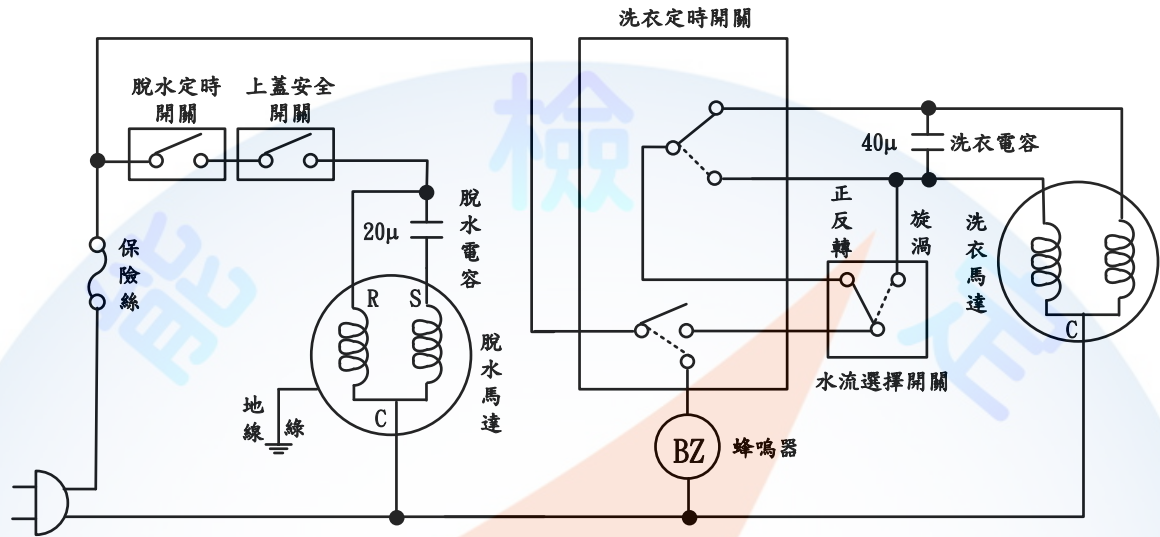
(二) 檢定試題

編號	檢定項目	故障徵狀 (擇一檢定)	故障原因 (擇一檢定)
010-890302-01	洗衣機之故障 檢修	(1)不脫水	①電容器不良。 ②配線脫落。 ③煞車線調整不良。
		(2)不洗衣	①洗衣皮帶鬆脫。 ②配線脫落。
		(3)洗衣時漏水	①排水閥有異物。
		(4)洗衣不反轉	①水流選擇開關不良。 ②主定時開關不良。
		(5)不排水	①排水閥或引線故障。
010-890302-02	電扇之故障檢 修	(1)馬達不運轉	①電容器不良。 ②配線脫落或電源引線斷。 ③開關不良。
		(2)無法變速	①配線脫落或斷線。
		(3)變速不良	①開關不良或接線錯誤。
010-890302-03	果汁機之故障 檢修	(1)馬達不運轉	①電刷接觸不良。 ②配線脫落或電源引線斷。 ③開關不良。
		(2)無法變速	①切換開關不良或配線鬆脫。
		(3)攪刀不轉	①上下連軸不良。
010-890302-04	吸塵器之故障 檢修	(1)馬達不運轉	①電刷磨損或接觸不良。 ②捲線盤接點不良。 ③開關不良。
		(2)吸力不強	①集塵袋滿或吸管阻塞。
010-890302-05	電鬚刀之故障 檢修	(1)馬達不運轉	①開關不良。 ②電池失效。
		(2)電鬚刀不轉	①刀片卡住。
		(3)不充電	①電池不良或充電接頭接觸不良。

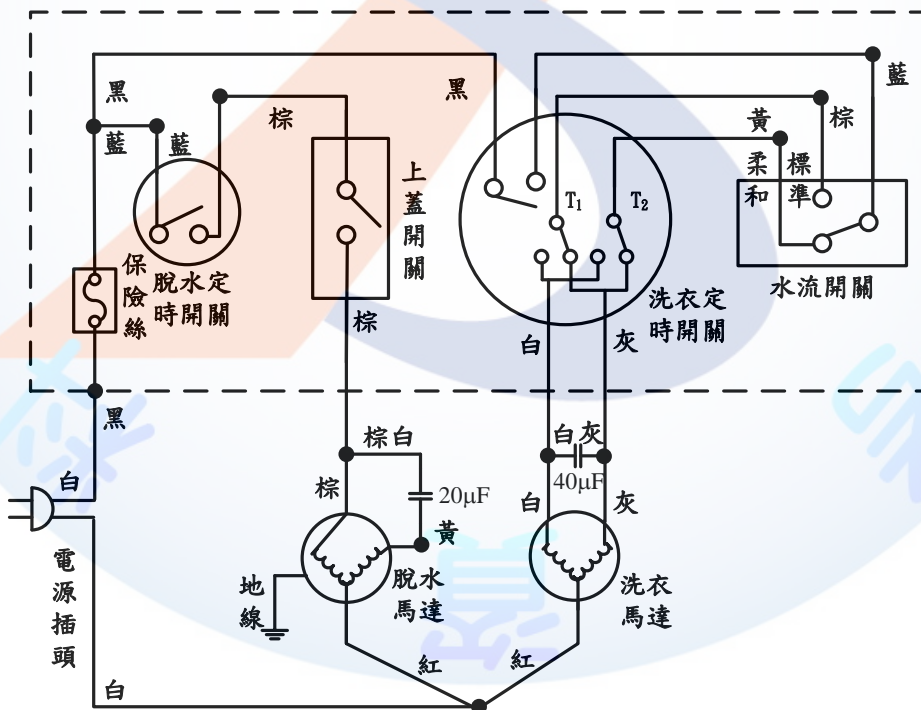
附註：檢定時，洗衣機之實際電路圖由承辦單位提供。

(三) 檢定參考圖

雙槽半自動洗衣機參考圖



參考圖例一



參考圖例二

(四) 檢定設備工具材料表(每人份)

項目	類別	規格	單位	數量	備註
1. 器具設備	(1)電扇	12"以上	台	1	
	(2)果汁機	AC110V	台	1	
	(3)吸塵器	AC110V，家用型	台	1	
	(4)電鬚刀	充電式	支	1	
	(5)雙槽洗衣機	半自動	台	1	
	(6)電源	單相 110V	式	1	
2. 工具及儀表	(1)開口扳手	6 支組	組	1	
	(2)高阻計	DC500V，100MΩ	台	1	
	(3)壓著端子鉗	1.25~8mm <sup>2</sup>	支	1	

項目	類別	規格	單位	數量	備註
3. 材 料	(1)花線	1.25mm <sup>2</sup>	公尺	1	
	(2)線狀保險絲	5A , 10A	公分	各 10	
	(3)管狀保險絲	5A , 10A	個	各 1	
	(4)銲錫絲	60% , 1.0mmφ	公分	10	
	(5)膠布		卷	1	
	(6)抹布		塊	1	
	(7)砂紙	# 100~200	張	1	
	(8)接線端子	洗衣機專用大號	個	5	
	(9)各項零件	①電扇	套	1	
	②果汁機	套	1		
	③吸塵器	套	1		
	④電鬍刀	套	1		
	⑤洗衣機	套	1		



### 三、丙級第三站術科檢定試題

#### 目 錄

- (一) 檢定說明
- (二) 檢定試題
- (三) 檢定參考圖
- (四) 檢定設備工具材料表



(一) 檢定說明

1.本試題有一小站共計有二小題，檢定項目分為電器配線及故障排除。

2. 測驗時間：50 分鐘。

3.試題檢定內容為：

電器配線及故障檢修(010-890303-01~02)擇一檢定。

4. 檢定範圍係由電源到器具間的線路、構造及控制，配線時力求整齊、美觀，檢修後功能必須符合規定。

5. 應檢時，自行選擇適當零件更換；若沒有適當零件可更換時，務必向評審人員報備。

6. 如需通電檢修必須向評審人員報備，但燒斷保險絲或損壞設備者為不及格。

7. 檢定時，發生工作安全事故，視為不及格。

8. 檢定完畢後，應清理現場，同時將使用之工具及儀器整理並歸還原處。

9. 檢定時，應遵守試場各項規定，並服從評審人員之指導。

(二) 檢定試題

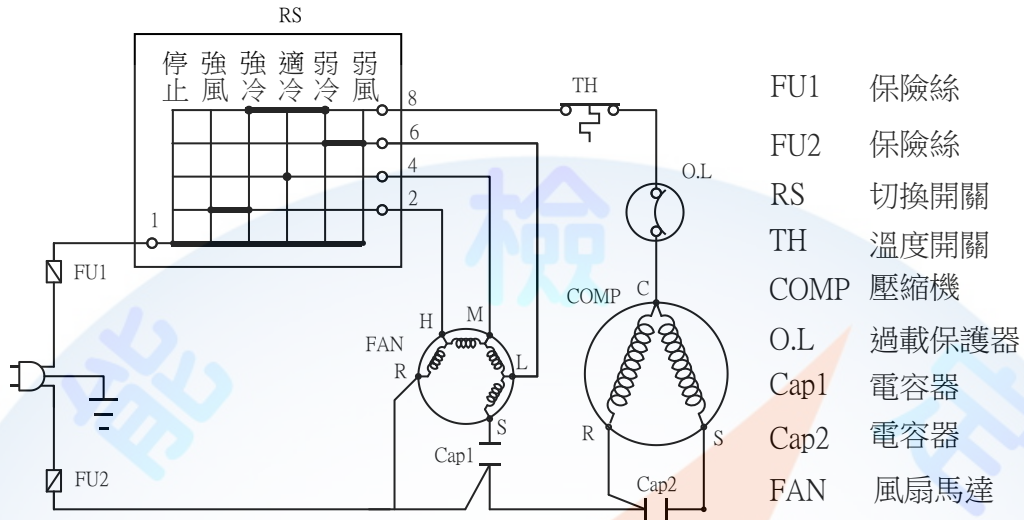
編號	檢定項目	故障徵狀 (擇一檢定)	故障原因 (擇一檢定)
010-890303-01	電冰箱之故障檢修	(1) 壓縮機不運轉	① 電源斷電。 ② 電源插頭及插座不良或保險絲熔斷。 ③ 配線斷路或接錯。 ④ 調溫器接點不良。 ⑤ 電容器不良或接錯。 ⑥ 過載保護器不良。 ⑦ 啟動繼電器不良或接錯。 ⑧ 壓縮機不良。 ⑨ 除霜控制器接點未接通或故障。
		(2) 箱內燈不亮	① 電源斷電。 ② 電源插頭及插座不良。 ③ 開關不良或保險絲熔斷。 ④ 門開關不良。 ⑤ 燈泡不良。 ⑥ 配線斷路。
		(3) 除霜作用不良	① 除霜定時器損壞。 ② 除霜過熱保護器損壞。 ③ 除霜終止開關失效。 ④ 除霜電熱絲不良。 ⑤ 溫度保險絲斷路。 ⑥ 除霜電氣回路斷路或接點鬆脫。
	窗型冷氣機線路裝配	按圖將固定在配線板上之組件線路配妥。	① 先用三用電錶測出壓縮機之 R.S.C. 線端。 ② 然後將線路作正確的配線。

編號	檢定項目	故障徵狀 (擇一檢定)	故障原因 (擇一檢定)
010-890303-02	窗型冷暖氣機之 故障檢修	(1)壓縮機不運 轉或啟動不 良	①停電或電壓過低 ②保險絲斷路或開關不良 ③配線斷路或接點鬆脫 ④壓縮機線圈短路或斷路 ⑤調溫器故障 ⑥電容器故障 ⑦選擇開關不良 ⑧壓縮機電氣回路配線錯誤 ⑨過載保護器故障
		(2)風扇馬達運 轉不正常	①風扇馬達不良 ②選擇開關不良 ③配線斷路、鬆脫或錯接 ④電容器不良
	電冰箱線路裝配	按圖將固定在 配線板上之組 件線路配妥。	①先用三用電錶測出壓縮機 之 R.S.C.線端。 ②然後將線路作正確的配線。

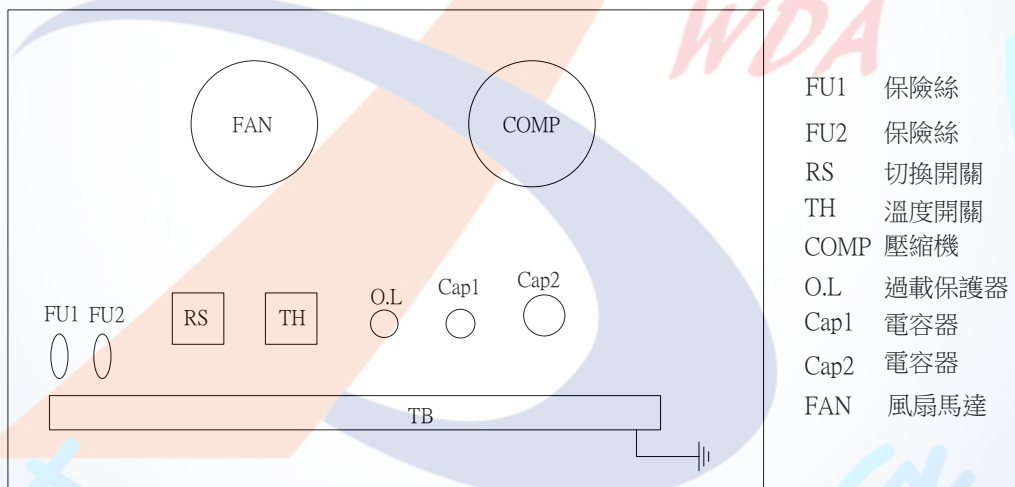
附註：檢定時，實際電路圖由承辦單位提供。



## 2. 窗型冷氣機線路配線參考圖



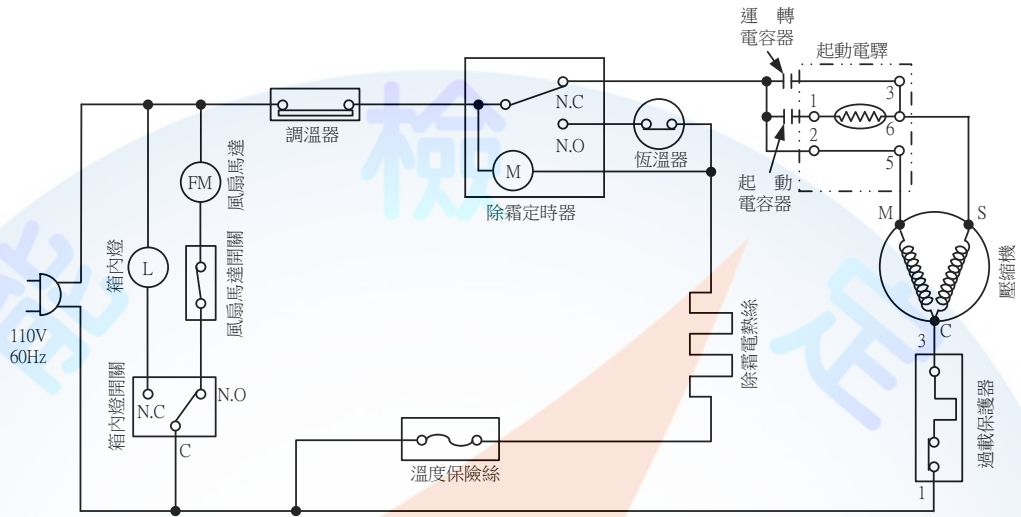
圖(一) 窗型冷氣機線路參考圖



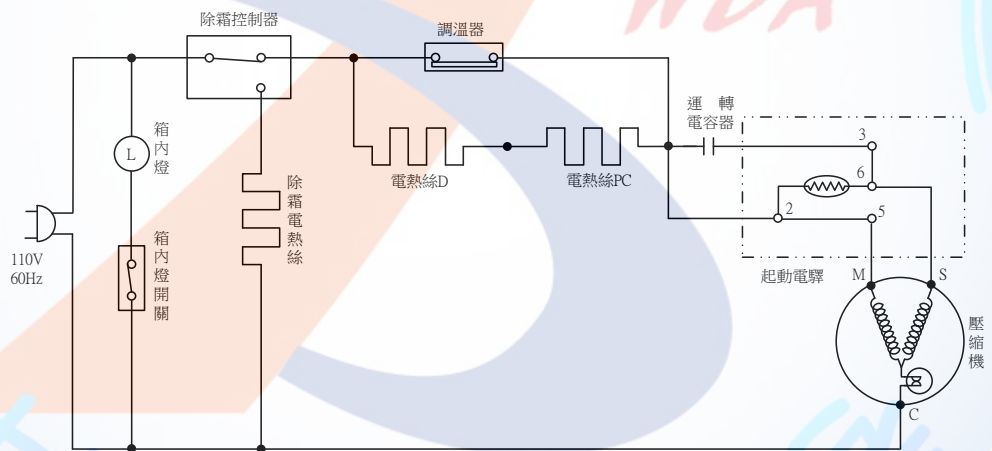
圖(二) 器具配置圖

### 3. 電冰箱電路參考圖

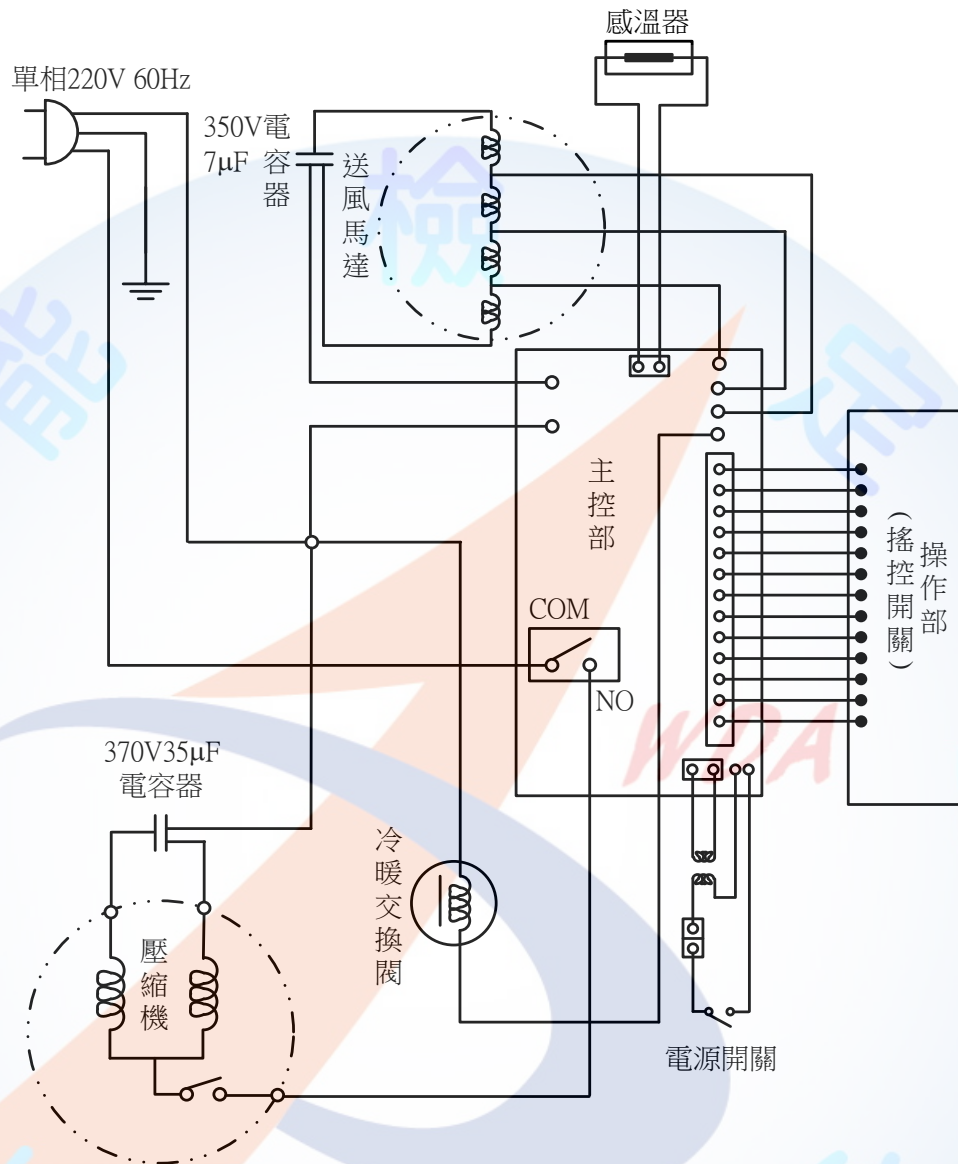
#### (1) 間冷式



#### (2) 直冷式



#### 4. 窗型冷暖氣機電路參考圖





(四) 檢定設備工具材料表(每人份)

項 目	類 別	規 格	單 位	數 量	備 註
1. 器 具 設 備	(1)電冰箱	110V，直冷式或間冷式	台	1	
	(2)窗型冷暖氣機	110V 或 220V	台	1	
	(3)電冰箱配線板	如圖	套	1	
	(4)窗型冷氣機配線板	如圖	套	1	
	(5)電源	110V，220V	式	各 1	
2. 工 具 及 儀 表	(1)壓著端子鉗	1.25~8mm <sup>2</sup>	支	1	
	(2)剝線鉗	1.25~8mm <sup>2</sup>	支	1	

項目	類別	規格	單位	數量	備註
3. 材 料	(1)PVC 電線	3.5mm <sup>2</sup> 及 2.0mm <sup>2</sup>	公尺	各 8	
	(2)接線端子	3.5mm <sup>2</sup> 及 2.0mm <sup>2</sup>	只	各 5	
	(3)啟動電容器	配合電冰箱用	只	1	
	(4)運轉電容器	配合冷氣機壓縮機用	只	1	
	(5)運轉電容器	配合冷氣機風扇用	只	1	
	(6)運轉電容器	配合電冰箱用	只	1	
	(7)溫度調節器	電冰箱及冷氣機用	只	各 1	
	(8)啟動繼電器	電流式或 P.T.C.	只	1	配合壓縮機用
	(9)過載繼電器	雙金屬式	只	1	配合壓縮機用
	(10)庫內燈泡	各廠牌	只	1	
	(11)門開關	各廠牌	只	1	
	(12)指示燈泡	各廠牌	只	1	
	(13)選擇開關	各廠牌	只	1	
	(14)電冰箱配線用接線端子台	各廠牌	只	1	
	(15)窗型冷氣機配線用端子	各廠牌	只	1	
	(16)鐸錫絲	60% , 1.0mmφ	公分	10	
	(17)線狀保險絲	5A , 15A	公分	各 10	
	(18)管狀保險絲	5A , 15A	只	各 1	
	(19)溫度保險絲	72°C	只	1	

肆、電器修護丙級技術士技能檢定術科試題評審表

目 錄

- 一、總評審表
- 二、第一站評審表
- 三、第二站評審表
- 四、第三站評審表
- 五、電器修護丙級技術士技能檢定術科檢定答案卷



一、電器修護丙級技術士技能檢定術科試題總評審表

姓名	准考證號碼	檢定日期	
		年 月 日 $\frac{\text{上}}{\text{下}}$ 午	
各站評審結果	站 別	評審結果	及 格
	第 一 站		不及格
	第 二 站		
	第 三 站		
總 評	<input type="checkbox"/> 及格 <input type="checkbox"/> 不及格		
評審長簽章：			

〈請勿於測試結束前先行簽名〉

- 備註：1.各站檢定都及格，總評才及格；若其中有一站不及格，則總評為不及格。  
 2.及格打「○」。  
 3.不及格打「×」。







五、電器修護丙級技能檢定術科檢定答案卷

電器修護丙級技能檢定術科檢定答案卷			
檢定日期：_____年_____月_____日 <sup>上</sup> / <sub>下</sub> 午			
姓名		站別	第 站
准考證號碼		檢定崗位	
檢定項次	1.	2.	3.
試題編號			
檢定設備			
檢定內容			
故障檢修內容			
檢定設備	故障徵狀	故障原因	故障排除



伍、電器修護丙級技能檢定術科檢定答案卷填寫範例

電器修護丙級技能檢定術科檢定答案卷(填寫範例)			
檢定日期：_____年_____月_____日 <sup>上</sup> / <sub>下</sub> 午			
姓名		站 別	第 一 站
准考證號碼		檢 定 崗 位	
檢定項次	1.	2.	3.
試題編號	<b>010-890301-04</b>	<b>010-890301-10</b>	<b>010-890301-14</b>
檢定設備	日光檯燈	白熱檯燈	電鍋
檢定內容	裝配	故障檢修	故障檢修
故障檢修內容			
檢定設備	故障徵狀	故障原因	故障排除
白熱檯燈	無法調光	整流二極體不良	更換整流二極體
電鍋	無法保溫	保溫熱絲配線脫落	重新接妥

電器修護丙級技能檢定術科檢定答案卷(填寫範例)

檢定日期：\_\_\_\_\_年\_\_\_\_\_月\_\_\_\_\_日<sup>上</sup>/<sub>下</sub>午

姓 名		站 別	第 二 站
准考證號碼		檢 定 崗 位	
檢定項次	1.	2.	3.
試題編號	<b>010-890302-01</b>	<b>010-890302-02</b>	
檢定設備	洗衣機	電扇	
檢定內容	故障排除	故障檢修	

故障檢修內容

設備	故障徵狀	故障原因	故障排除
洗衣機	不洗衣	洗衣皮帶鬆脫	將洗衣皮帶裝回
電扇	馬達不運轉	電容器不良	更換電容器

電器修護丙級技能檢定術科檢定答案卷(填寫範例)

檢定日期：\_\_\_\_\_年\_\_\_\_\_月\_\_\_\_\_日<sup>上</sup>/<sub>下</sub>午

姓 名		站 別	第 三 站
准考證號碼		檢 定 崗 位	
檢定項次	1.	2.	3.
試題編號	<b>010-890303-01</b>		
檢定設備	<b>電冰箱</b>	<b>窗型冷氣機</b>	
檢定內容	<b>故障檢修</b>	<b>線路裝配</b>	
故障檢修內容			
設備	故障徵狀	故障原因	故障排除
<b>電冰箱</b>	<b>壓縮機不運轉</b>	<b>過載保護器不良</b>	<b>更換過載保護器</b>

陸、電器修護職類丙級技術士技能檢定術科測試時間配當表

每一檢定場，每日排定測試場次為上、下午各乙場；程序表如下

時 間	內 容	備 註
08：00—08：30	1. 監評前協調會議(含監評檢查機具設備) 2. 應檢人報到完成	
08：30—09：00	1.應檢人抽題及工作崗位。 2.場地設備及供料、自備機具及材料等作業說明。 3.測試應注意事項說明。 4.應檢人試題疑義說明。 5.應檢人檢查設備及材料。 6.其他事項。	
09：00—12：30	第一場測試及進行評審	
12：30—13：00	1. 監評人員休息用膳時間 2. 第二場應檢人報到	
13：00—13：30	1.應檢人抽題及工作崗位。 2.場地設備及供料、自備機具及材料等作業說明。 3.測試應注意事項說明。 4.應檢人試題疑義說明。 5.應檢人檢查設備及材料。 6.其他事項。	
13：30—17：00	第二場測試及進行評審	
17：00—17：30	召開檢討會	